



# АТОС PRO

НАУЧНО-ПРОИЗВОДСТВЕННАЯ  
КОМПАНИЯ

## РУКОВОДСТВО ПО ЭКСПЛУАТАЦИИ КОМПЛЕКТА **LOCK-FA-I-Bat**

**Паспорт. Техническое описание.  
Руководство по монтажу.**

(монтаж изделия зависит от типа ХВ)

## КОМПЛЕКТ ЗАМКА

## LOCK-FA-I-Bat

### 1. НАЗНАЧЕНИЕ

Комплект замка LOCK-FA-I-Bat предназначен для установки и использования на однодверных холодильных витринах различных производителей. Так же может использоваться не по назначению, для запираания различных шкафов и ящиков. Открытие и закрытие замка происходит при помощи пульта дистанционного управления (радиобрелока) и защищает от несанкционированного доступа.

### 2. УСЛОВИЯ ЭКСПЛУАТАЦИИ

- Устойчивость к воздействию климатических факторов по ГОСТ15150-69: УХЛ4;
- Температура окружающего воздуха: от -25 до +50.
- Относительная влажность воздуха не более 80% при +25 и более низких температурах без конденсации влаги и инея.
- Установка внутри или снаружи помещения при обеспечении невозможности попадания внутрь замка влаги, пыли, грязи и т.п.



### 3. КОМПЛЕКТ ПОСТАВКИ

1. Замок LOCK-FA-I-Bat – 1 шт.
2. Ригель замка Лок-F1A2-BP-Bat – 1шт.
3. Радиобрелок Кп-1FB-Bat – 1шт.
4. Элементы питания Varta AA – 2 шт.
5. Саморезы – 4 шт.



Фото 1. Комплект поставки

### 4. ТЕХНИЧЕСКИЕ ХАРАКТЕРИСТИКИ

#### 4.1. ТЕХНИЧЕСКИЕ ХАРАКТЕРИСТИКИ ЗАМКА

| Наименование                            | Характеристики        |
|---|-----------------------|
| Допустимая нагрузка на ригель замка, кг | < 200                 |
| Напряжение питания, V                   | 3 (2 батареи типа AA) |
| Потребляемый ток, mA                    | 35                    |
| Длительность включения питания, с       | 7                     |

#### 4.2. ТЕХНИЧЕСКИЕ ХАРАКТЕРИСТИКИ РАДИОБРЕЛОКА:

| Наименование                            | Характеристики     |
|---|--------------------|
| Выходная мощность, мВт, не более        | 10                 |
| Длина кодовой посылки, байт             | 5                  |
| Количество комбинаций кода              | 67 108 864         |
| Напряжение питания, V                   | 3 (батарея Cr2032) |
| Дальность приема в прямой видимости, м  | 50                 |
| Потребляемый ток при нажатии кнопке, mA | 10                 |

## КОМПЛЕКТ ЗАМКА

## LOCK-FA-I-Bat

### 5. КОНСТРУКЦИЯ И ПРИНЦИП ДЕЙСТВИЯ

- Габаритные размеры замка 21x35x114
- Габаритные размеры ригеля 65x44x28

Замок содержит в едином корпусе: блокиратор, плату управления замка и элементы питания замка (батареи типа АА). Управление работой замка происходит при помощи платы управления, которая подает и отключает от питания замок.

При нажатии кнопки на радиобрелоке происходит передача по радиоканалу уникального кода. Плата управления в замке принимает переданный код, и, если такой код запрограммирован в память платы, происходит срабатывание. Далее плата управления подает питание на замок, замок переходит в режим открытого состояния, сопровождаемое однократным звуковым сигналом на брелоке. Через 7 сек. замок переходит в закрытое состояние, сопровождаемое двойным звуковым сигналом на брелоке.

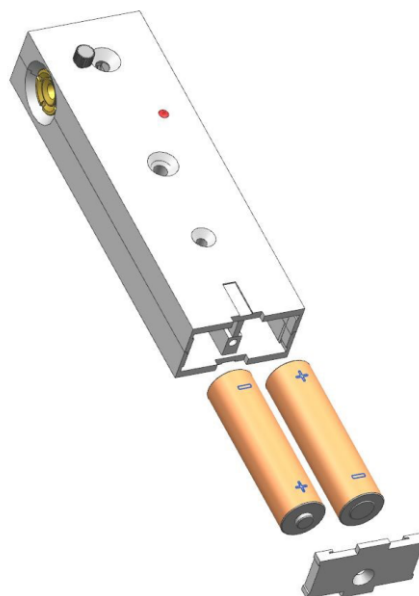
Для загрузки/выгрузки холодильника предусмотрен сервисный режим, в котором замок открыт постоянно. Для перехода в это режим требуется до упора завернуть винт с накаткой. В память контроллера можно записать не более 20 радиобрелоков при необходимости использования двух кнопок (40 радиобрелоков при использовании одной кнопки).

### 6. ПОДГОТОВКА К УСТАНОВКЕ



#### 6.1.

Перед началом установки убедитесь, что имеются все необходимые инструменты (дрель или шуруповёрт, крестовая отвертка среднего размера шлица, сверло 2мм, маркер).



#### 6.2.

Установите батарейки в батарейный отсек, открутив нижнюю крышку замка. Закрутите нижнюю крышку замка.

**Установка и монтаж должны осуществляться специализированными сервисными службами.**

## КОМПЛЕКТ ЗАМКА

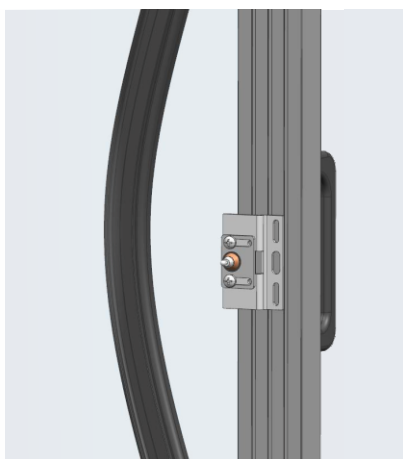
## LOCK-FA-I-Bat

### 7. УСТАНОВКА РИГЕЛЯ



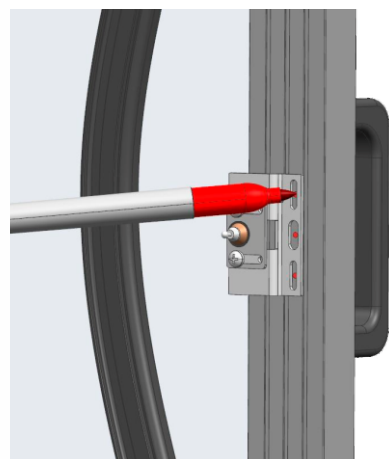
#### 7.1.

Частично необходимо снять уплотнительную резинку с двери в том месте, где планируется установка. Как правило, это середина дверной коробки, рядом с ручкой



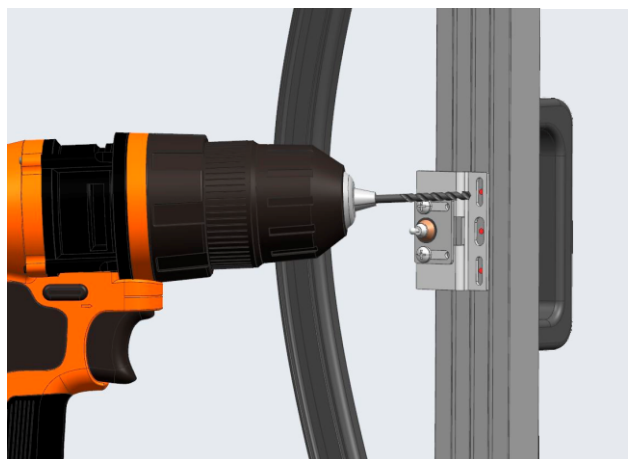
#### 7.2.

Приложить ригель так, чтобы он плотно и ровно прилегал к раме



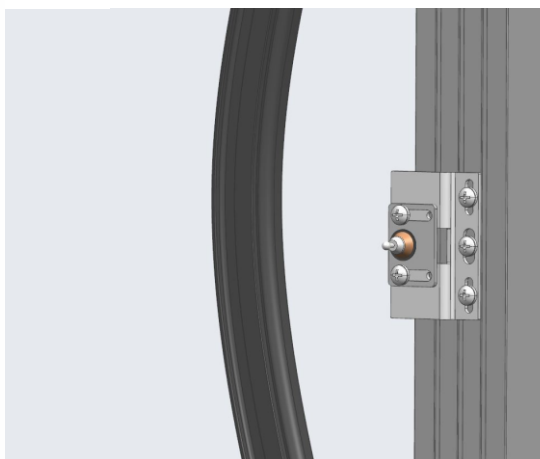
#### 7.3.

Далее разметить отверстия под саморезы для ригеля



#### 7.4.

Просверлить отверстия по отметкам



#### 7.5.

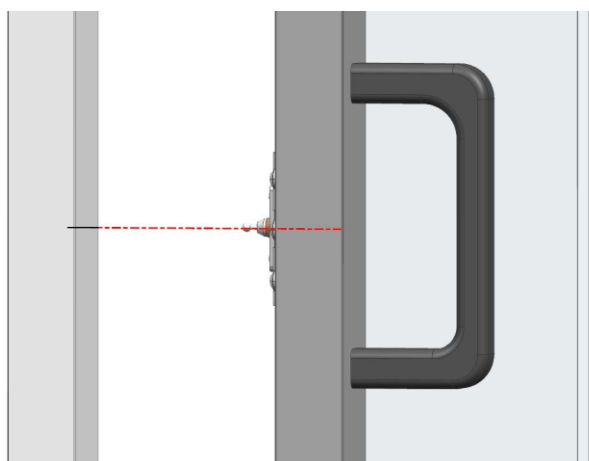
Закрепить ригель к раме так, чтобы саморезы находились в средней точке отверстий

Установка ригеля занимает несколько минут при наличии вышеперечисленных инструментов и ранее подготовленных крепежных элементов, которые не идут в комплекте для установки ригеля.

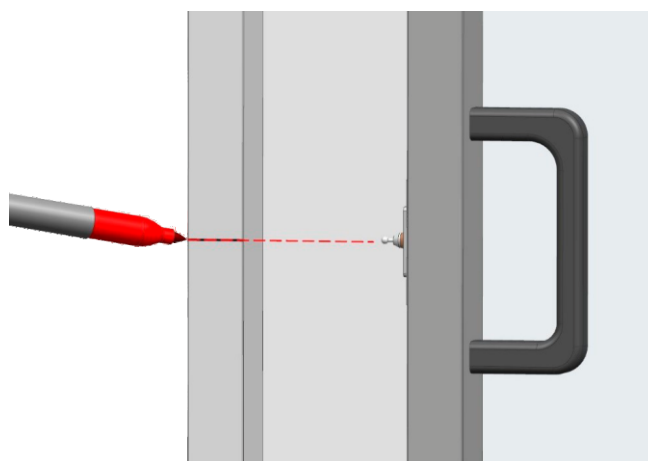
## КОМПЛЕКТ ЗАМКА

## LOCK-FA-I-Bat

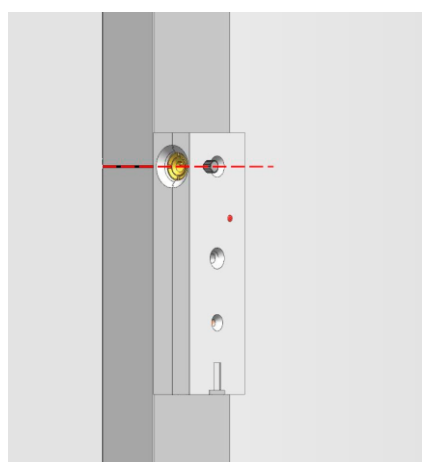
### 8. УСТАНОВКА ЗАМКА



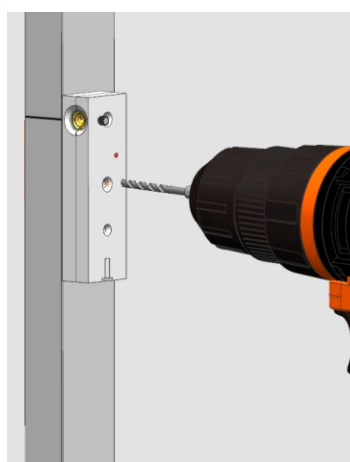
**8.1.** Перед началом установки необходимо разметить на стенке холодильного шкафа точку соприкосновения ригеля



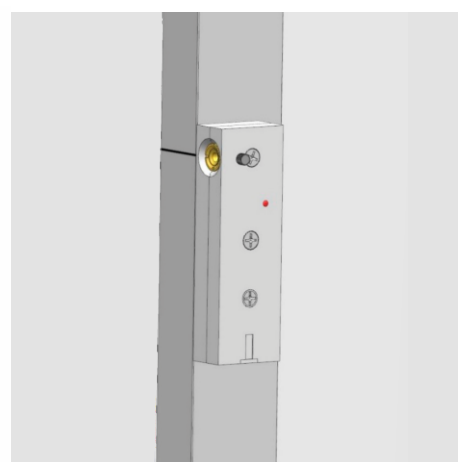
**8.2.** Отметить маркером ориентир для установки замка



**8.3.** Приложить замок таким образом, чтобы блокиратор находился по центру ранее размеченной линии. Рекомендованная глубина установки с отступом 1-2 мм от края стенки холодильного шкафа



**8.4.** Просверлить отверстия, удерживая замок



**8.5.** Установить замок по ранее просверленным местам и закрепить саморезами, которые идут в комплекте

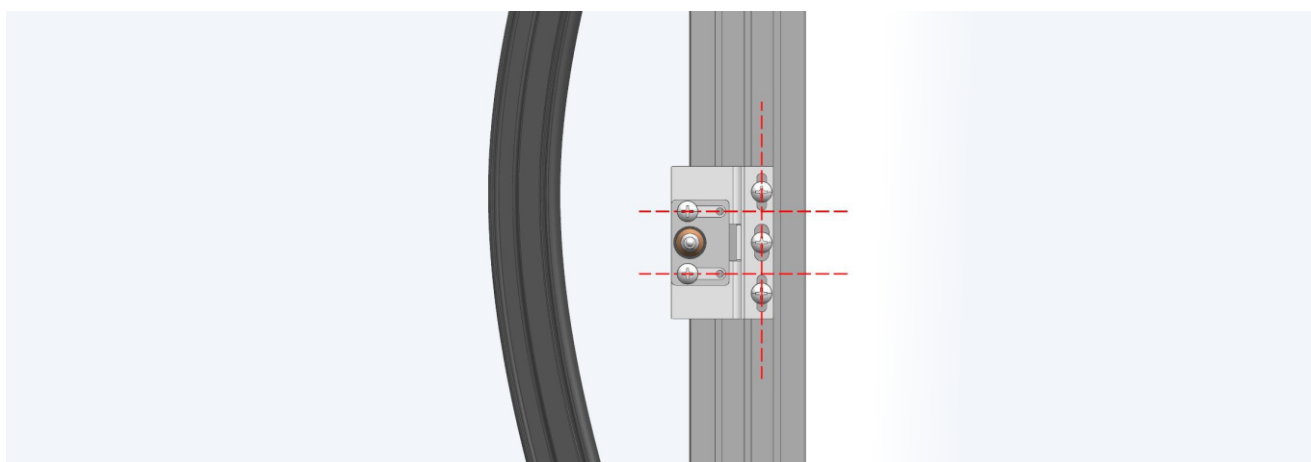
**Установка замка завершена.**

## КОМПЛЕКТ ЗАМКА

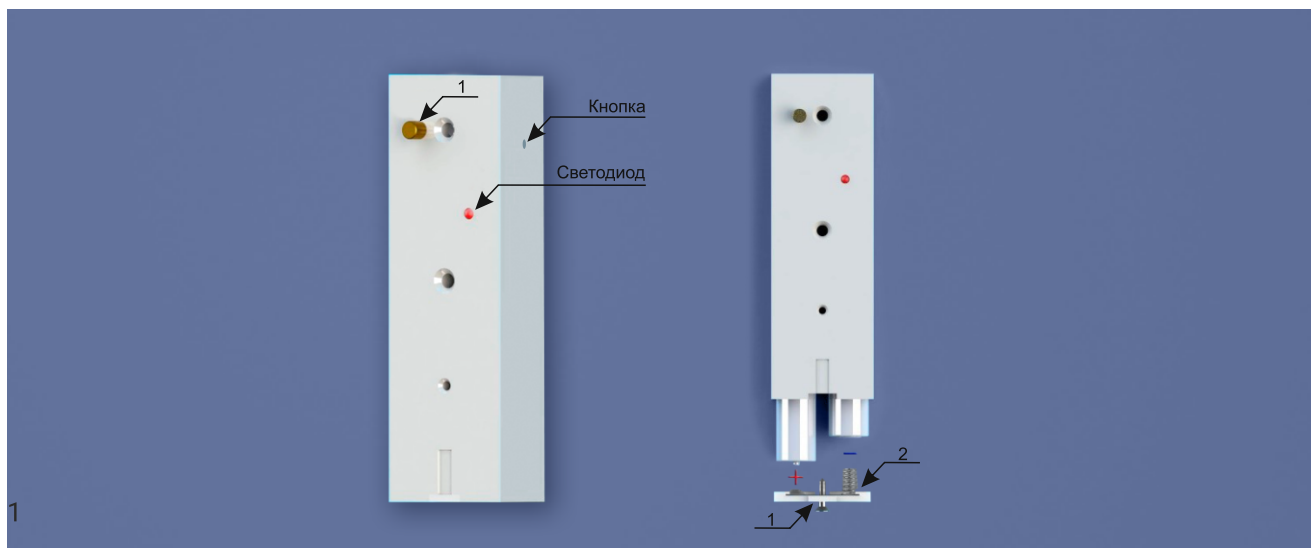
## LOCK-FA-I-Bat

### 9. РЕГУЛИРОВКА РИГЕЛЯ ПО ОСЯМ

После установки необходимо провести финальную регулировку ригеля по осям. Для регулировки по вертикали предусмотрены эллипсные отверстия на пластине, которая крепится к дверной раме. Для регулировки по горизонтали предусмотрены винты на пластине, которая крепится к основанию. Установите уплотнительную резинку на место.



### 10. СЕРВИСНЫЙ РЕЖИМ ЗАМКА



**Вход в сервисный режим происходит следующим образом:**

- Нажать тонким предметом (скрепкой) на кнопку через отверстие в корпусе замка. На брелоке нажать 2 кнопки одновременно 3 раза, светодиод на корпусе замка начнет мигать. При невыполнении сервисных операций через 7 сек происходит выход из сервисного режима и светодиод перестает мигать
- Занесение кодов брелоков производится нажатием кнопки брелока в сервисном режиме
- Для стирания всех кодов брелоков нужно нажать 2 кнопки одновременно 3 раза в сервисном режиме



## КОМПЛЕКТ ЗАМКА

LOCK-FA-I-Bat

### 11. ВОЗМОЖНЫЕ НЕИСПРАВНОСТИ

| Неисправности и проблемы   | Причина и метод решения                     |
|--|---|
| Замок не открывается и нет звуковых сигналов                                 | Села батарея в брелоке                      |
| Брелок после нажатия издает 5 звуковых сигналов и мигает светодиод на замке. | Элементы питания замка на исходе (заменить) |

#### **Замена батареи замка производится следующим образом:**

Открутить самонарезающий винт 1, снять крышку 2, вынуть разряженные батареи. Установить, соблюдая полярность, согласно рис.3., поставить крышку на место, закрутить винт.

### 12. ГАРАНТИЙНЫЕ ОБЯЗАТЕЛЬСТВА

Предприятие-изготовитель ООО «АТОС-ПРО» гарантирует соответствие изделий требованиям действующих ТУ при соблюдении правил транспортировки, хранения, монтажа и эксплуатации, установленных в настоящем руководстве.

**Гарантийный срок эксплуатации изделий – 12 месяцев со дня продажи. Гарантия не распространяется на элемент питания, входящий в состав комплекта.**

В течение гарантийного срока ООО «АТОС-ПРО» обязуется бесплатно производить замену неисправных изделий.

Гарантийные обязательства не распространяются на дефекты или повреждения, возникшие вследствие:

- Неправильного технического обслуживания
- Использования изделий в условиях, не соответствующих требованиям эксплуатации
- Механических повреждений или разборки изделий
- Нарушения правил транспортировки и хранения

**Неисправные изделия на замену принимаются только комплектными, с обязательным сохранением на корпусе изделий заводских этикеток.**

После истечения срока гарантийного обслуживания предприятие-изготовитель обеспечивает послегарантийное обслуживание изделий на договорной основе.

С целью повышения качества изделий предприятие-изготовитель оставляет за собой право вносить изменения в конструкцию без предварительного уведомления.